

NEU  
NEW

**Abdeckkappen für Schutzgitterprofile**

**Cover Caps for Wire Mesh Frame Profiles**

**Beschreibung** Kunststoff PA zum Abdecken der Profilenenden von Schutzgitterprofilen

**Material** Kunststoff PA, glasfaserverstärkt

**Farbe** schwarz

**Liefereinheit** 100 Stück

**Extras** ⚡ elektrostatisch ableitfähig, weitere Größen, weitere Farben auf Anfrage

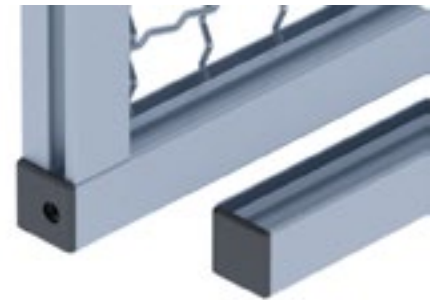
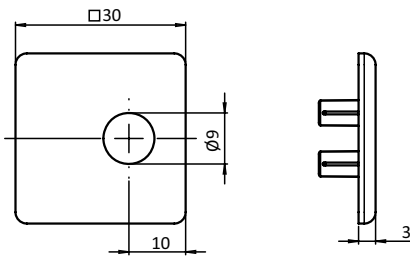
**Description** Nylon PA To seal the end openings of conduit systems; Fastening with screw M 4

**Material** Nylon PA, glass fibre reinforced

**Color** Black

**Pack Quantity** 100 pieces

**Specials** ⚡ electrostatically conductive, other sizes, other colors on request



Abdeckkappen für Schutzgitterprofile  
*Cover Caps for Wire Mesh Frame Profiles*

Gewicht [g]  
*Weight [g]*

Teil-Nr.  
*Part #*

	Gewicht [g] <i>Weight [g]</i>		Teil-Nr. <i>Part #</i>
ohne Loch <i>Without hole</i>	3.4	<b>B</b>	<b>091337</b>
mit Loch <i>With hole</i>	3.0	<b>B</b>	<b>091337S01</b>